

⚠ CAUTION: Before you set up and operate your Dell projector, follow the safety information that shipped with your projector.

⚠ ATTENTION : avant d'installer et d'utiliser votre projecteur Dell, lisez attentivement et respectez les instructions de sécurité fournies avec votre projecteur.

⚠ ACHTUNG: Befolgen Sie vor Aufstellung und Inbetriebnahme Ihres Dell-Projektors die mit Ihrem Projektor gelieferten Sicherheitsinformationen.

⚠ ATTENZIONE: Prima di installare ed usare il proiettore Dell, leggere le informazioni sulla sicurezza inviate insieme al proiettore.

⚠ PRECAUCIÓN: Antes de configurar y utilizar el projector Dell, siga la información de seguridad incluida con el projector.

More Information

- For more information about your projector, see the User's Guide.
- To contact Dell for sales, technical support, or customer service issue, go to www.dell.com/ContactDell.

Informations complémentaires

- Pour plus d'informations sur votre projecteur, veuillez consulter le Manuel d'utilisation.
- Pour tout renseignement commercial, technique ou clientèle, veuillez contacter Dell en vous rendant sur le site www.dell.com/ContactDell.

Mehr Informationen

- Weitere Informationen über Ihren Projektor finden Sie in der Bedienungsanleitung.
- Wenden Sie sich bei Anfragen zu Verkauf, technischem Support und Kundendienst an Dell: www.dell.com/ContactDell.

Altre informazioni

- Fare riferimento al Guida per l'utente per altre informazioni sul proiettore.
- Per mettersi in contatto con Dell per le vendite, il supporto tecnico o l'assistenza clienti, visitare il sito www.dell.com/ContactDell.

Más información

- Para obtener más información sobre el proyector, consulte la guía de usuario.
- Para ponerse en contacto con Dell para ventas, asistencia técnica o atención al cliente, dirijase a www.dell.com/ContactDell.

Information in this document is subject to change without notice.

© 2014 Dell Inc. All rights reserved.

Reproduction of these materials in any manner whatsoever without the written permission of Dell Inc. is strictly forbidden.

Les informations contenues dans ce document sont soumises à modification sans préavis.

© 2014 Dell Inc. Tous droits réservés.

La copie de ces documents, sous quelque forme que ce soit, sans l'autorisation écrite de Dell Inc. est strictement interdite.

Informationen in diesem Dokument können ohne Ankündigung geändert werden.

© 2014 Dell Inc. Alle Rechte vorbehalten.

Jegliche Reproduktion dieser Materialien ist ohne schriftliche Genehmigung der Dell Inc. strengstens untersagt.

Le informazioni di questo documento sono soggette a cambiamenti senza preavviso.

© 2014 Dell Inc. Tutti i diritti riservati.

Qualsiasi tipo di riproduzione di questi materiali, senza l'autorizzazione scritta della Dell Inc. è severamente proibita.

La información de este documento está sujeta a cambios sin previo aviso.

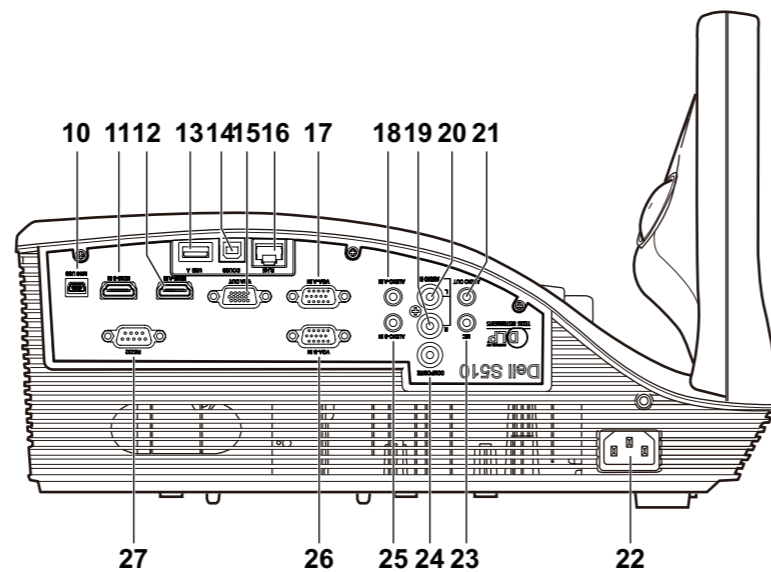
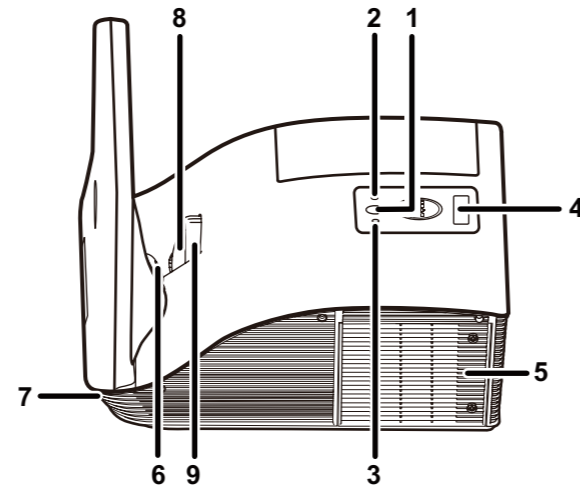
© 2014 Dell Inc. Todos los derechos reservados.

Se encuentra estrictamente prohibida la reproducción de estos materiales de cualquier manera sin el permiso por escrito de Dell Inc.

About Your Projector

A propos de votre projecteur | Informationen über den Projektor | Informazioni sul proiettore

Información general del proyector



- | | | |
|------------------------|---|--|
| 1. Power button | 11. HDMI-B connector | 20. Audio left-channel input connector |
| 2. Temp LED | 12. HDMI-A connector | 21. Audio output connector |
| 3. Lamp LED | 13. USB type-A connector | 22. Power cord connector |
| 4. IR receiver | 14. USB type-B connector | 23. Microphone connector |
| 5. Lamp cover | 15. VGA output connector | 24. Composite Video connector |
| 6. Camera | 16. RJ-45 connector | 25. Audio-B input connector |
| 7. Speaker | 17. VGA-A input connector | 26. VGA-B input connector |
| 8. Lens | 18. Audio-A input connector | 27. RS232 connector |
| 9. Focus ring | 19. Audio right-channel input connector | |
| 10. Mini USB connector | | |

- | | | |
|---------------------------|--|---|
| 1. Bouton Marche/Arrêt | 11. Connecteur HDMI-B | 20. Connecteur d'entrée du canal gauche audio |
| 2. LED de température | 12. Connecteur HDMI-A | 21. Connecteur de sortie audio |
| 3. LED de la lampe | 13. Connecteur USB de type A | 22. Connecteur du cordon d'alimentation |
| 4. Récepteur IR | 14. Connecteur USB de type B | 23. Connecteur de microphone |
| 5. Couvercle de lampe | 15. Connecteur de sortie VGA | 24. Connecteur vidéo composite |
| 6. Caméra | 16. Connecteur RJ-45 | 25. Connecteur d'entrée audio-B |
| 7. Htparl | 17. Connecteur d'entrée VGA-A | 26. Connecteur d'entrée VGA-B |
| 8. Objectif | 18. Connecteur d'entrée audio-A | 27. Connecteur RS232 |
| 9. Bague de mise au point | 19. Connecteur d'entrée du canal droit audio | |
| 10. Connecteur mini USB | | |

- | | | |
|------------------------|----------------------------------|-------------------------------|
| 1. Stromschalter | 11. HDMI-B-Anschluss | 21. Audioausgang |
| 2. Temperatur-LED | 12. HDMI-A-Anschluss | 22. Netzanschluss |
| 3. Lampen-LED | 13. USB-A-Anschluss | 23. Mikrofonanschluss |
| 4. IR-Empfänger | 14. USB-B-Anschluss | 24. Composite Video-Anschluss |
| 5. Lampenabdeckung | 15. VGA-Ausgang | 25. Audio-B-Eingang |
| 6. Kamera | 16. RJ-45-Anschluss | 26. VGA-B-Eingang |
| 7. Lautsprecher | 17. VGA-A-Eingang | 27. RS232-Anschluss |
| 8. Objektiv | 18. Audio-A-Eingang | |
| 9. Fokusring | 19. Audio-Eingang, rechter Kanal | |
| 10. Mini-USB-Anschluss | 20. Audio-Eingang, linker Kanal | |

- | | | |
|----------------------------|--|---|
| 1. Tasto alimentazione | 11. Connettore HDMI-B | 20. Connettore ingresso canale sinistro Audio |
| 2. LED Temperatura | 12. Connettore HDMI-A | 21. Connettore di uscita audio |
| 3. LED Lampada | 13. Connettore USB di tipo A | 22. Connettore d'alimentazione |
| 4. Ricevitore a infrarossi | 14. Connettore USB di tipo B | 23. Connettore microfono |
| 5. Coperchio lampada | 15. Connettore uscita VGA | 24. Connettore video composto |
| 6. Fotocamera | 16. Connettore RJ-45 | 25. Connettore di ingresso audio B |
| 7. Diffusore | 17. Connettore ingresso VGA-A | 26. Connettore ingresso VGA-B |
| 8. Obiettivo | 18. Connettore di ingresso audio A | 27. Connettore RS232 |
| 9. Ghiera di messa a fuoco | 19. Connettore di ingresso canale destro audio | |
| 10. Connettore USB mini | | |

- | | | |
|---------------------------------|--|--|
| 1. Botón de Encendido | 11. Conector HDMI-B | 20. Conector de entrada del canal izquierdo de audio |
| 2. LED de temperatura | 12. Conector HDMI-A | 21. Conector de salida de audio |
| 3. LED de lámpara | 13. Conector USB tipo A | 22. Conector del cable de alimentación |
| 4. Receptor de infrarrojos (IR) | 14. Conector USB tipo B | 23. Conector para el micrófono |
| 5. Tapa de la lámpara | 15. Conector de salida VGA | 24. Conector de vídeo compuesto |
| 6. Cámara | 16. Conector RJ-45 | 25. Conector de entrada de audio B |
| 7. Altavoz | 17. Conector de entrada VGA-A | 26. Conector de entrada de VGA-B |
| 8. Lente | 18. Conector de entrada de audio A | 27. Conector RS232 |
| 9. Anillo de enfoque | 19. Conector de entrada del canal derecho de audio | |
| 10. Conector Mini-USB | | |



Dell Interactive Projector

S510

Quick Start Guide

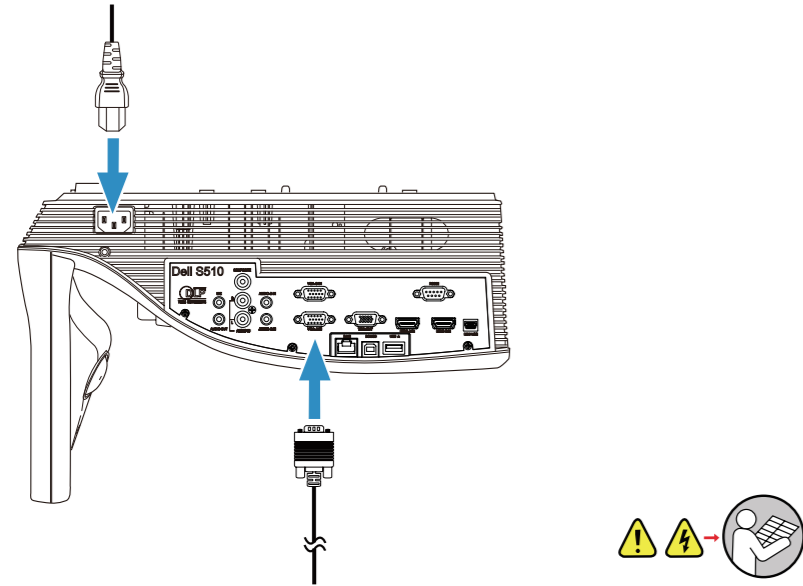
Guide de démarrage rapide | Schnellstartanleitung

Guida rapida | Guía de inicio rápido



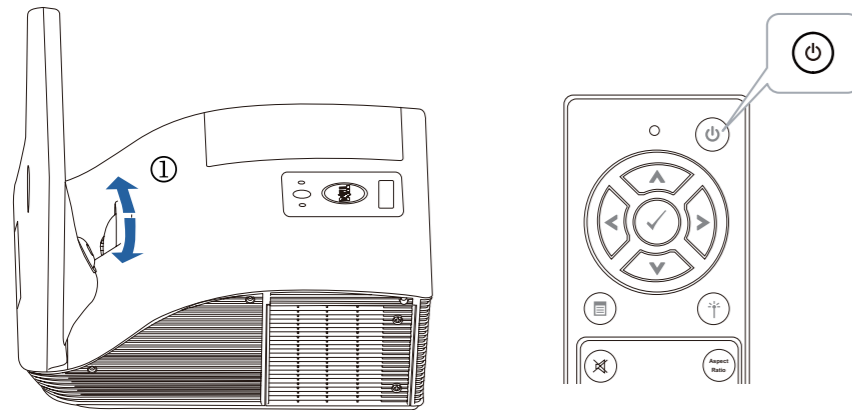
1 Connect power & video cables to projector

Brancher les câbles secteur et vidéo au projecteur
Netz- und Videokabel mit dem Projektor verbinden
Collegare i cavi di alimentazione e video al proiettore
Conecte los cables de alimentación y video al proyector



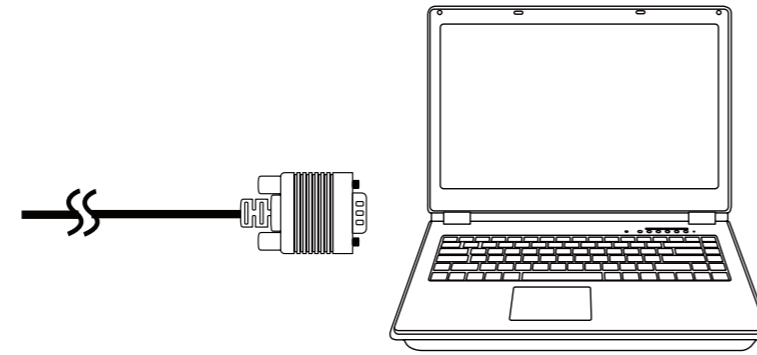
2 Turn on projector, adjust image zoom & focus

Allumer le projecteur, régler le zoom et la mise au point de l'image
Projektor einschalten, Bildvergrößerung und Fokus einstellen
Accendere il proiettore, regolare lo zoom e la messa a fuoco dell'immagine
Encienda el proyector, ajuste el zoom y enfoque de la imagen



3 Connect video cable to computer

Brancher le câble vidéo à l'ordinateur
Videokabel mit dem Computer verbinden
Collegare il cavo video al computer
Conecte el cable de video a la computadora

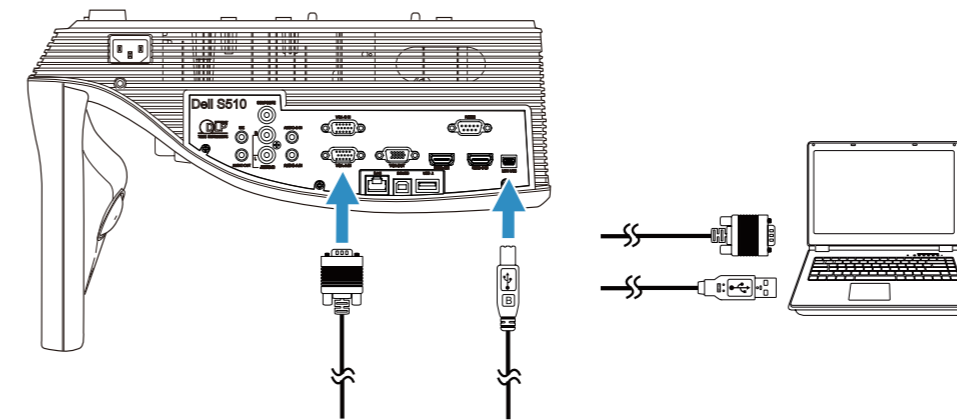


Using Interactive Pen

Utiliser le stylet interactif | Verwendung des interaktiven Stifts | Uso della penna interattiva | Utilizar el lápiz interactivo

a. Connect mini USB & video cable to computer

Brancher le câble mini USB et vidéo à l'ordinateur
Mini-USB- und Videokabel mit Computer verbinden
Collegare il cavo mini USB e video al computer
Conectar el cable mini-USB y de video a su PC



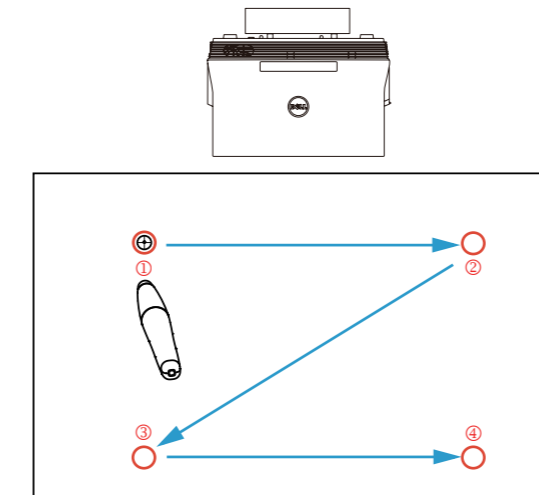
b. Install interactive pen driver and calibrate pen

Installez le pilote du stylet interactif et calibrez le stylet
Treiber für interaktiven Stift installieren und Stift kalibrieren
Installare il driver della penna interattiva e calibrare la penna
Instalar el controlador del lápiz interactivo y calibrar el lápiz

Note: You should be prompted to install driver once USB cable is plugged to computer

Remarque : Vous devriez être invité à installer le pilote une fois le câble USB branché à l'ordinateur
Hinweis: Sie sollten zur Treiberinstallation aufgefordert werden, sobald das USB-Kabel am Computer angeschlossen ist

Nota: Una volta collegato il cavo USB al computer, viene richiesto di installare il driver
Nota: Se le debe pedir que instale el controlador después de enchufar el cable USB al PC

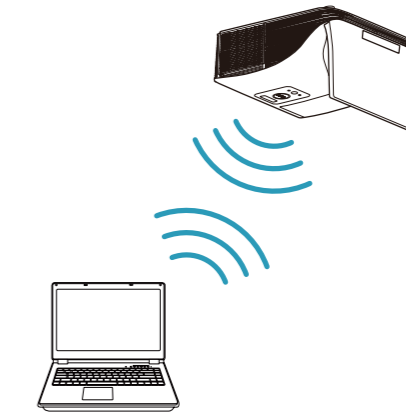


Wireless Projection

Projection sans-fil | Drahtlosprojektion | Proiezione wireless | Proyección inalámbrica

From your computer

Depuis votre ordinateur | Von Ihrem Computer | Dal computer | Desde la computadora



Switch the projector to Wireless Display or Intel® WiDi source mode and follow the on-screen instructions.

Note: Refer to the User's Guide for system requirements

Sélectionnez le mode source Affichage sans-fil ou Intel® WiDi du projecteur et suivez les instructions qui s'affichent.

Remarque : Consultez le Guide d'utilisation pour la configuration système requise

Projektor auf Drahtlosanzeige- oder Intel® WiDi-Eingangsmodus umschalten und angezeigte Anweisungen befolgen.

Hinweis: Systemanforderungen in Bedienungsanleitung nachschlagen

Portare il proiettore nella modalità origine Display wireless o Intel® WiDi e seguire le istruzioni sullo schermo.

Nota: Fare riferimento alla guida dell'utente per i requisiti di sistema

Cambie el proyector al modo de fuente Wireless Display o Intel® WiDi y siga las instrucciones que aparecen en pantalla.

Nota: Consulte la guía de usuario para conocer los requisitos del sistema

From your mobile devices

Depuis vos appareils mobiles | Von Ihren Mobilgeräten | Dai dispositivi mobili | Desde los dispositivos móviles



Dell S510 supports wireless transmission of supported content from Android & iOS devices. Download WiFi-Doc (Bundle Version) from the Apple App Store or Google Play Store.

Switch the projector to Wireless Display source mode and launch the app on your mobile device.

Dell S510 prend en charge la transmission sans-fil des contenus compatibles depuis les appareils Android & iOS. Téléchargez WiFi-Doc (Version groupée) depuis l'Apple App Store ou Google Play Store.

Schalten Sie den Projektor auf den Drahtlosanzeige-Eingangsmodus um und starten die App an Ihrem Mobilgerät.

Dell S510 supporta trasmissione wireless di contenuti supportati da dispositivi Android e iOS. Scaricare WiFi-Doc (Versione bundle) da Apple App Store o Google Play Store.

Portare il proiettore nella modalità origine Display wireless e avviare l'app su dispositivo mobile.

El Dell S510 admite las transmisiones inalámbricas del contenido compatible desde dispositivos con Android e iOS. Descargue WiFi-Doc (Bundle Version) desde Apple App Store o Google Play Store.

Cambie el proyector al modo de fuente Wireless Display y ejecute la aplicación en el dispositivo móvil.